

TECHNISCHE INFORMATIE

Transformatorstation conform IEC 62271-202

GEWICHTEN (BIJ BENADERING)

Behuizing	4015 kg
MS	420 kg
Overige	100 kg +
Totaal	4535 kg

Gronddruk

2,91 N/cm²

HIJSVOORZIENINGEN

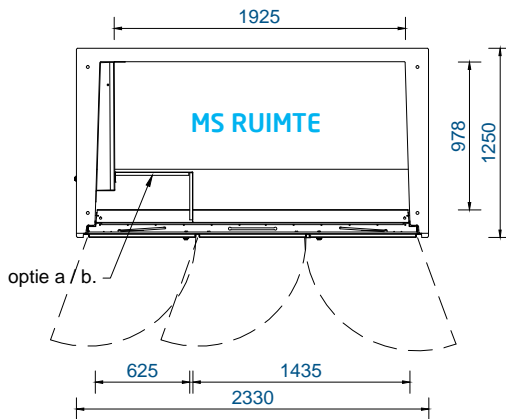
Dak	4x RD16
Station	4x RD30

STANDAARD KLEUREN EN AFWERKING

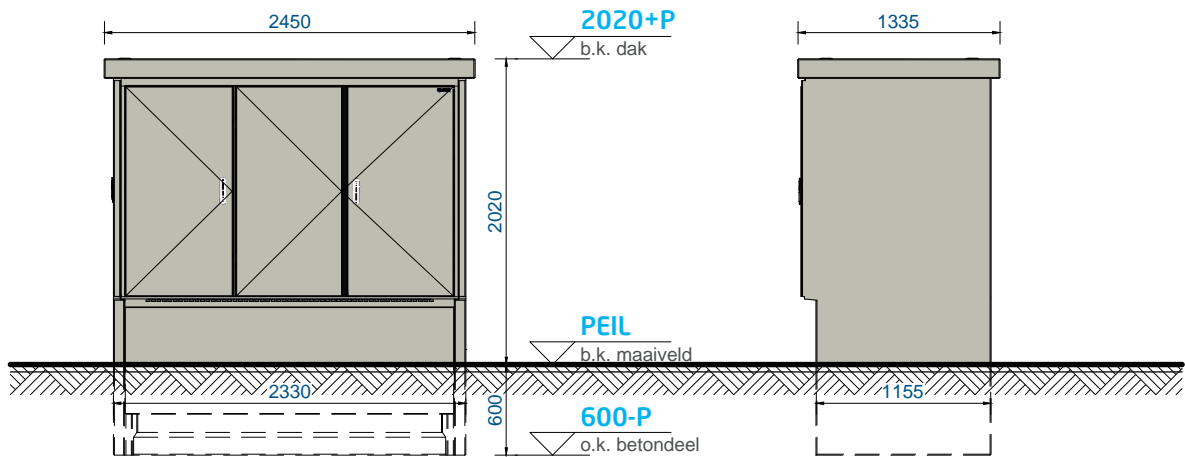
Station	Beton-grijs
Deuren / voorzetplaat	RAL 7044

OPTIES

- a: DA ruimte bouwkundig
b: DA inrichting

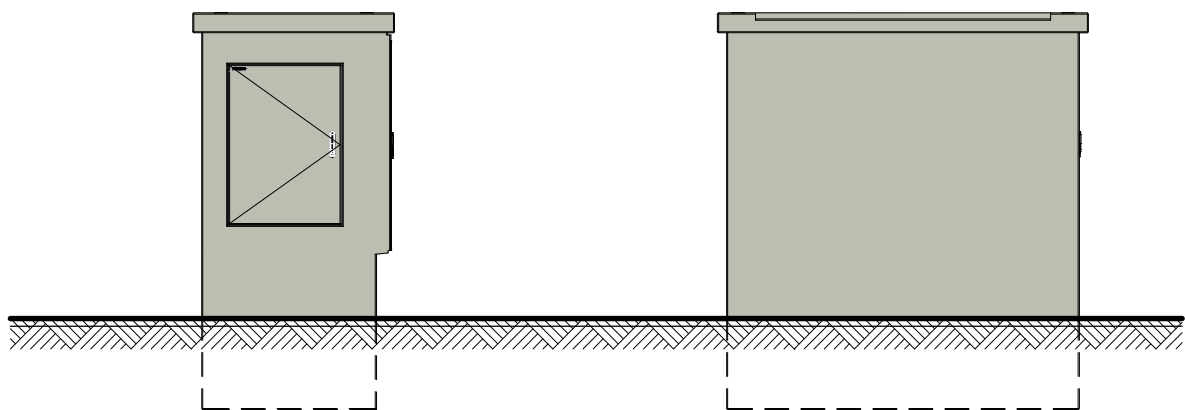


VLOERPLAN



VOOR-AANZICHT

RECHTERZIJ-AANZICHT



LINKERZIJ-AANZICHT

ACHTER-AANZICHT

G. H. I. J. K. L.
 EIGENDOM VAN ALFEN TE ALMERE, NL
 VERMENGVULDIGEN OF MEDELING AAN DERDEN, IN
 WELKE VORM DAN OOK, IS ZONDER SCHRIFTELIJKE
 TOESTEMMING EIGENARES NIET GEGOORLOOFD

WIJZIGINGEN
 A: 8-2-2017 dgi - tekening voorzien van het nieuwe logo iov SDij
 B: 06-12-17 DL - Revisie en wijzigingen in tekening opgenomen iov GJvdD

samenstelling
Compactstation LINEA

DISCLAIMER
 de kleuren op de tekening kunnen afwijken van de werkelijkheid, door printer- en/of beeldscherm- instellingen. deze kleuren zijn indicatief, hier kunnen geen rechten aan worden ontleend.

detail
3-Deurs - Standaard

projectie amerikaans

 maten in mm



offertenummer	getekend	lamd	06-12-2017	formaat	PROJECTS-A4	schaal
ALGEMEEN	gekonstr.	dgi	22-11-2011			1:50
ordernummer	status tekening		tekeningnummer		rev.	
	DEFINITIEF		MS4288A821		B	