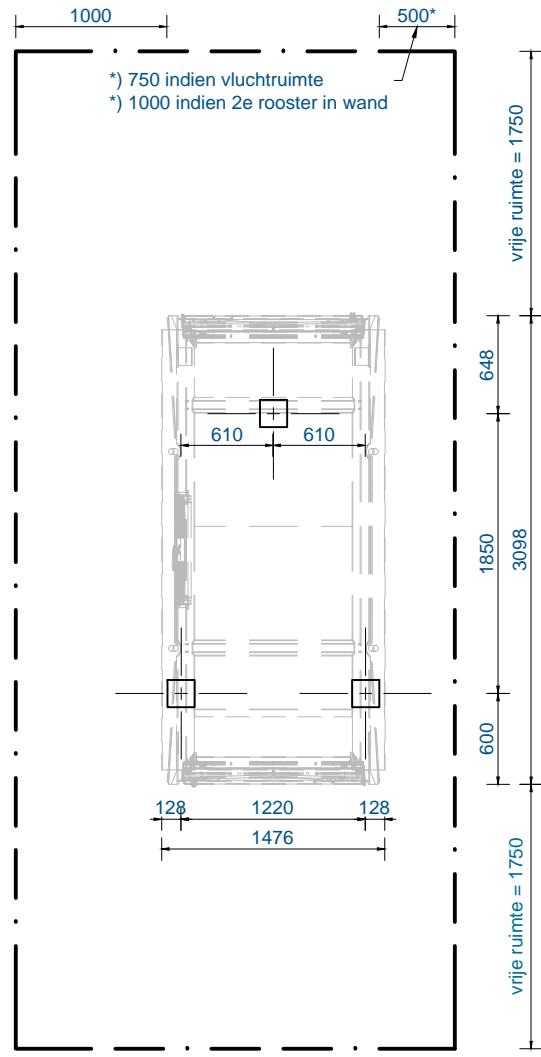
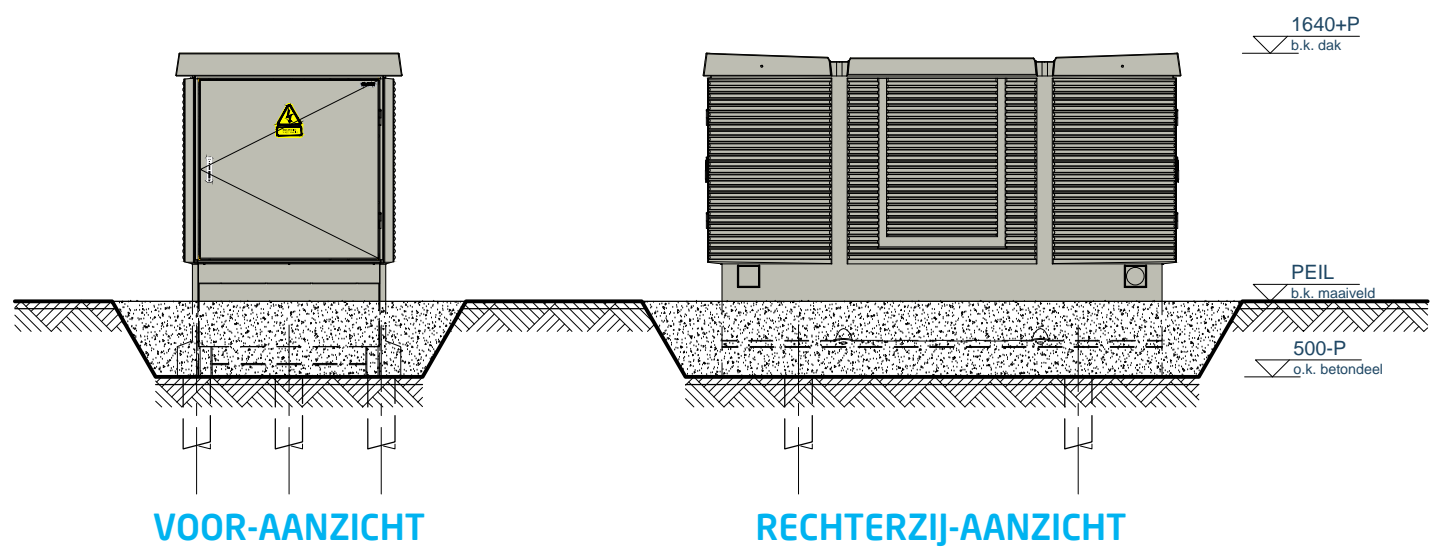
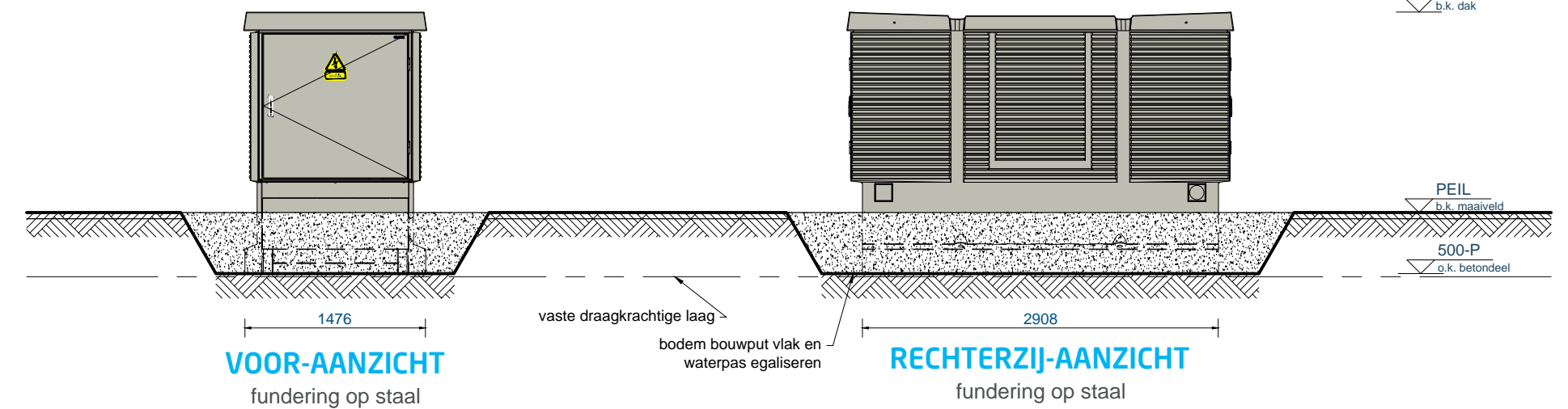
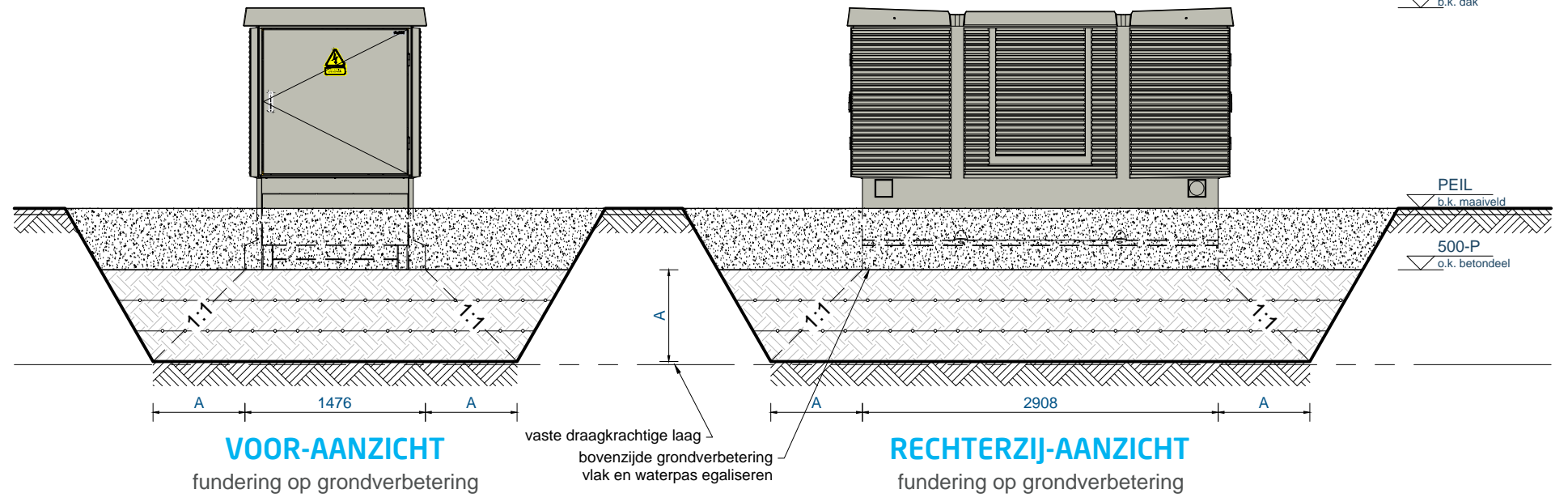


eigendom ALFEN bv almere
 vermenigvuldigen of mededeling aan derden
 in welke vorm dan ook, is zonder schriftelijke
 toestemming eigenaars niet geoorloofd

WIJZIGINGEN
 A. 04-12-17 DL - Revisie en wijzigingen opgenomen in tekening iov Gert-Jan van den Dongen



PALENPLAN
met vrije opstellingsruimte



<p>LEGENDA</p> <ul style="list-style-type: none"> = betonpaal 180x180mm lengtes te bepalen aan de hand van een sondatierapport = ontgraven grond = gestabiliseerd zand / zand-cement = 1:12 aantrillen in lagen van 200mm = maaiveld = extra ontgraving van 500-P tot aan draagkrachtige laag 		<p>TECHNISCHE INFORMATIE: Transformatorstation conform IEC 62271-202</p> <p>GEWICHTEN (Bij BENADERING)</p> <table border="0"> <tr><td>Behuizing</td><td>3826 kg</td></tr> <tr><td>Dak</td><td>1102 kg</td></tr> <tr><td>Transformator (EU548-2014)</td><td>1900 kg</td></tr> <tr><td>MS</td><td>200 kg</td></tr> <tr><td>LS verdeler</td><td>100 kg</td></tr> <tr><td>Overige</td><td>500 kg +</td></tr> <tr><td>Totaal</td><td>7628 kg</td></tr> </table> <p>Gronddruk 2,36N/cm² Trafobelasting Class 20</p>		Behuizing	3826 kg	Dak	1102 kg	Transformator (EU548-2014)	1900 kg	MS	200 kg	LS verdeler	100 kg	Overige	500 kg +	Totaal	7628 kg
Behuizing	3826 kg																
Dak	1102 kg																
Transformator (EU548-2014)	1900 kg																
MS	200 kg																
LS verdeler	100 kg																
Overige	500 kg +																
Totaal	7628 kg																
<p>samenstelling Fundatietekening DIABOLO 5HL</p>		<p>DISCLAIMER de kleuren op de tekening kunnen afwijken van de werkelijkheid, door printer- en/of beeldscherm- instellingen. deze kleuren zijn indicatief, hier kunnen geen rechten aan worden ontleend.</p>															
<p>detail Palenplan, fundatie op staal en grondverbetering - Standaard</p>		<p>projectie amerikaans maten in mm</p>															
<p>offertenummer ALGEMEEN</p>	<p>getekend lamd 04-12-2017 gekonstr. dgj 23-8-2011</p>	<p>formaat ENGINEER-A3</p>	<p>schaal 1:50</p>														
<p>ordernummer</p>	<p>status tekening DEFINITIEF</p>	<p>tekeningnummer MS4400A881</p>	<p>rev. A</p>														