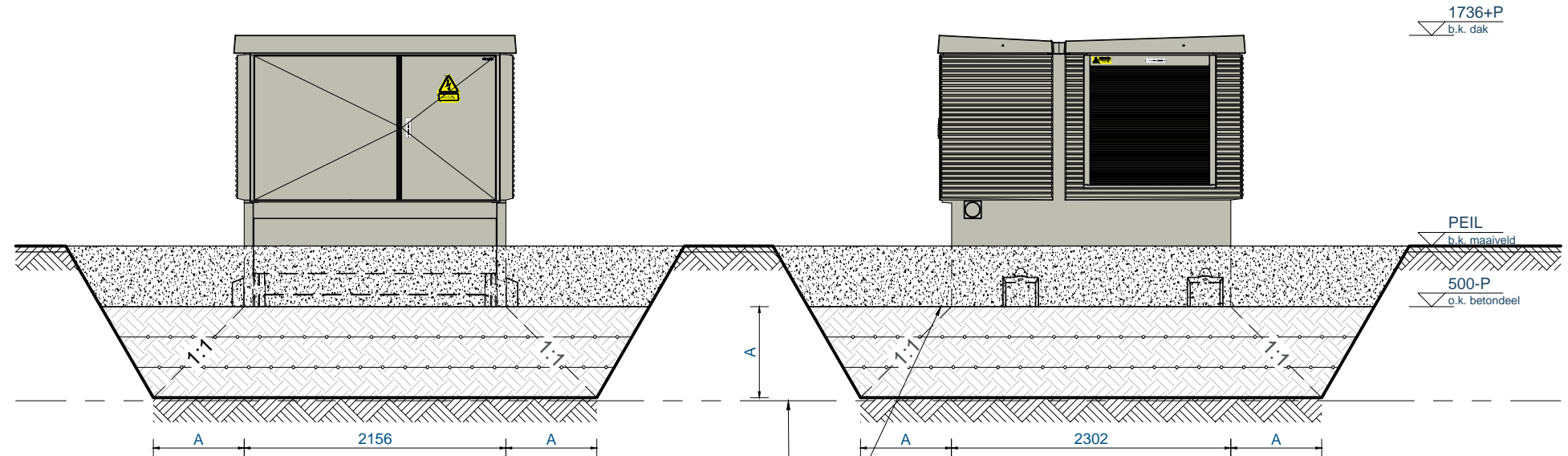


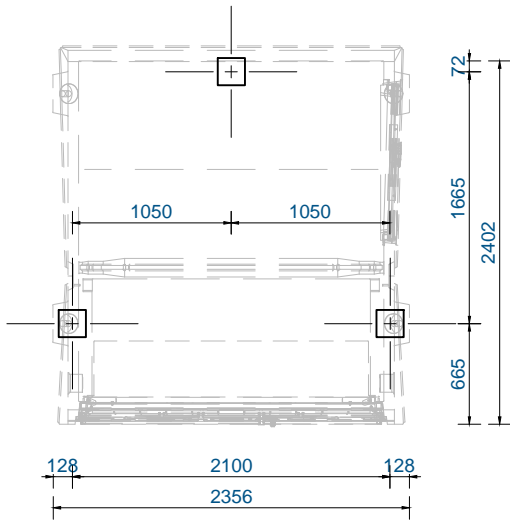
EIGENDOM VAN ALFEN TE ALMERE, NL  
 VERMINDERING VAN MEDELING AAN DERDEN, IN  
 WELKE VORM DAN OOK, IS ZONDER SCHRIFTELIJKE  
 TOESTEMMING EIGENARES NIET GEDOORLOOFT

WIJZIGINGEN  
 A. 20-6-2017 dgi - tekening aangepast naar nieuwe huisstijl iov SKR  
 B. 05-12-17 DL - revisie en wijzigingen in tekening opgenomen iov G.JvdD

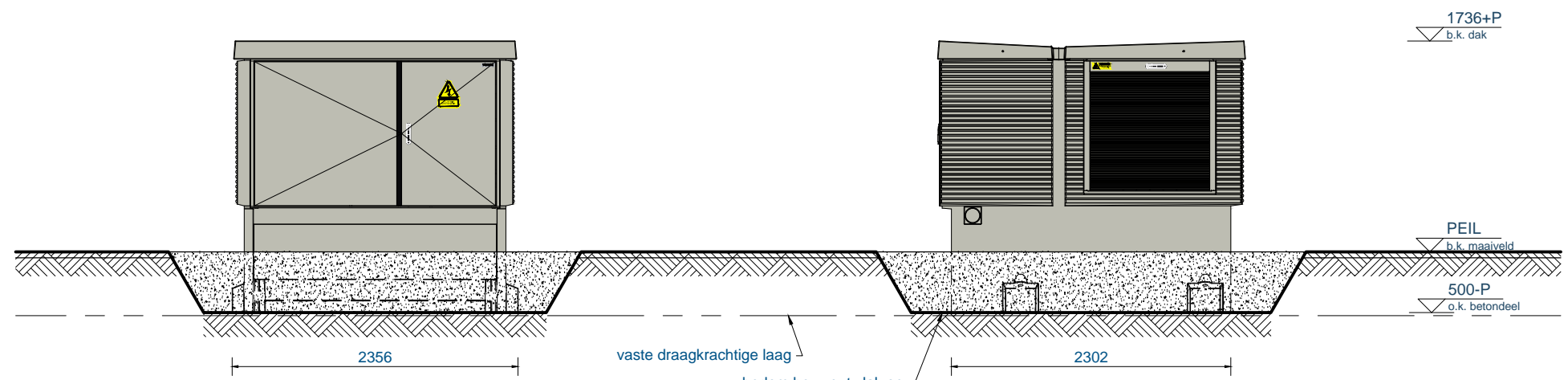


**VOOR-AANZICHT**  
fundering op grondverbetering

**RECHTERZIJ-AANZICHT**  
fundering op grondverbetering

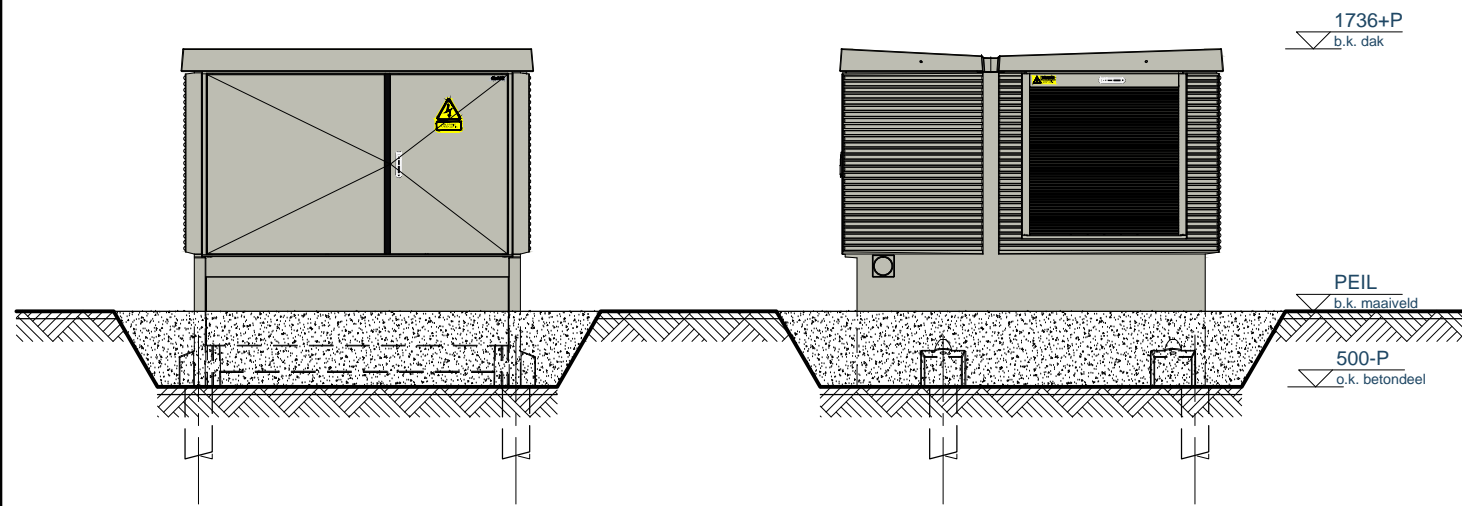


**PALENPLAN**



**VOOR-AANZICHT**  
fundering op staal

**RECHTERZIJ-AANZICHT**  
fundering op staal



**VOOR-AANZICHT**

**RECHTERZIJ-AANZICHT**

**LEGENDA**

- = betonpaal 180x180mm lengtes te bepalen aan de hand van een sondatierapport
- = ontgraven grond
- = gestabiliseerd zand / zand-cement = 1:12 aantrillen in lagen van 200mm
- = maaiveld
- = extra ontgraving van 500-P tot aan draagkrachtige laag

**TECHNISCHE INFORMATIE:**

Transformatorstation conform IEC 62271-202

**GEWICHTEN (BIJ BENADERING)**

Behuizing (incl. dak)	6900 kg
Transformator (EU548-2014)	3800 kg
MS	400 kg
LS verdeler	200 kg
Overige	500 kg +
<b>Totaal</b>	<b>11800 kg</b>

Gronddruk	3,09N/cm <sup>2</sup>
Trafobelasting	Class 20

**DISCLAIMER**  
de kleuren op de tekening kunnen afwijken van de werkelijkheid, door printer- en/of beeldscherm- instellingen. deze kleuren zijn indicatief, hier kunnen geen rechten aan worden ontleend.

**Fundatietekening DIABOLO 30A**

samenstelling				projectie amerikaans			
Fundatietekening DIABOLO 30A				maten in mm			
detail		Palenplan, fundatie op staal en grondverbetering - Standaard		schaal		1:50	
offertenummer	ALGEMEEN	getekend	lamd	06-12-2017	formaat	PROJECTS-A3	rev.
ordernummer		gekonstr.	dgi	11-8-2011	tekeningnummer	MS4407A881	B
status tekening				DEFINITIEF			

