

### TECHNISCHE INFORMATIE

**GEWICHTEN (BIJ BENADERING)**

Behuizing	8250 kg
Transformator (2500kVA vlg Norm'95)	5300 kg
MS	400 kg
LS verdeler	300 kg
Overige	500 kg ±
Totaal	14750 kg

Gronddruk 3,42 N/cm<sup>2</sup>

**HIJSVOORZIENINGEN**

Dak	4x RD16
Station	4x RD30

**STANDAARD KLEUREN EN AFWERKING**

Station	Beton-grijs
Deuren / roosters / voorzetplaat	RAL 7044

**ROOSTER(S)**

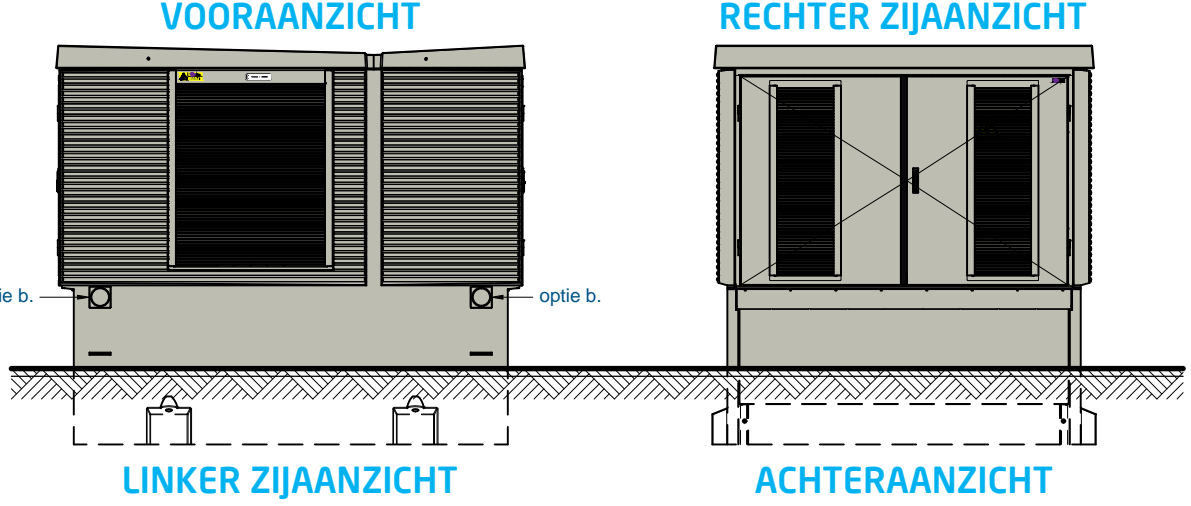
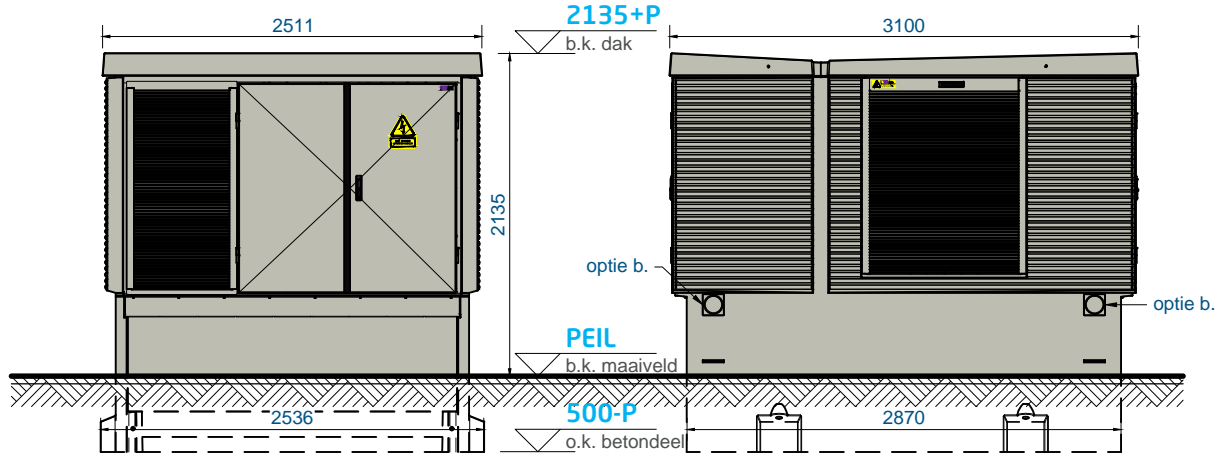
Netto doorlaat 1 rooster: 563 cm<sup>2</sup>

- K20 bij 2500kVA Norm '95 trafo
- Bescherming IP 43

**OPTIES**

b: noodstroom doorvoering Ø 125mm links en/of rechts  
Diverse indelingen mogelijk

G. H. I. J. K. L.  
 EIGENDOM VAN ALFEN TE ALMERE, NL  
 VERMENGING/ULDIGEN OF MEDELING AAN DERDEN, IN  
 WELKE VORM DAN OOK, IS ZONDER SCHRIFTELIJKE  
 TOESTEMMING EIGENARES NIET GEGORLOOFD




samenstelling **Compactstation DIABOLO 40H**

**DISCLAIMER**  
 die kleuren op de tekening kunnen afwijken van de werkelijkheid, door printer- en/of beeldscherm- instellingen. deze kleuren zijn indicatief, hier kunnen geen rechten aan worden ontleend.

detail **Met gescheiden LS en MS ruimten - Standaard 2500kVA**

projectie amerikaans  
  
 maten in mm

	offertenummer	getekend	dgj	####	formaat	schaal
	ALGEMEEN	gekonstr.	dgj	11-8-2011	PROJECTS-A4	####
ordernummer	status tekening		tekeningnummer		rev.	
	DEFINITIEF		MS4408A831		B	

WIJZIGINGEN  
 A: 19-1-2015 dgj - tekening aangepast iov M/Ca  
 B: 9-2-2017 dgj - tekening aangepast naar nieuwe huisstijl iov SDij