

**TECHNISCHE INFORMATIE**  
 Transformatorstation conform IEC 62271-202

**GEWICHTEN (BIJ BENADERING)**

Behuizing	3.826 kg
Dak	1.102 kg
Transformator (630kVA EU548-2014)	1.900 kg
MS (Magnefix/SafeLink/Safering)	200 kg
LS verdeler	100 kg
Overige	200 kg +
Totaal	7.328 kg

Gronddruk 2,3 N/cm<sup>2</sup>  
 Bebouwd oppervlak 4,34 m<sup>2</sup>

**HIJSVOORZIENINGEN**

Dak	4x RD16
Station	4x RD30

**STANDAARD KLEUREN EN AFWERKING**

Station	Beton-grijs
Deuren / voorzetplaat / rooster	RAL 7044
Trafobelasting	Class 20

**ROOSTER(S):**

Netto doorlaat 1 rooster: 400 cm<sup>2</sup>

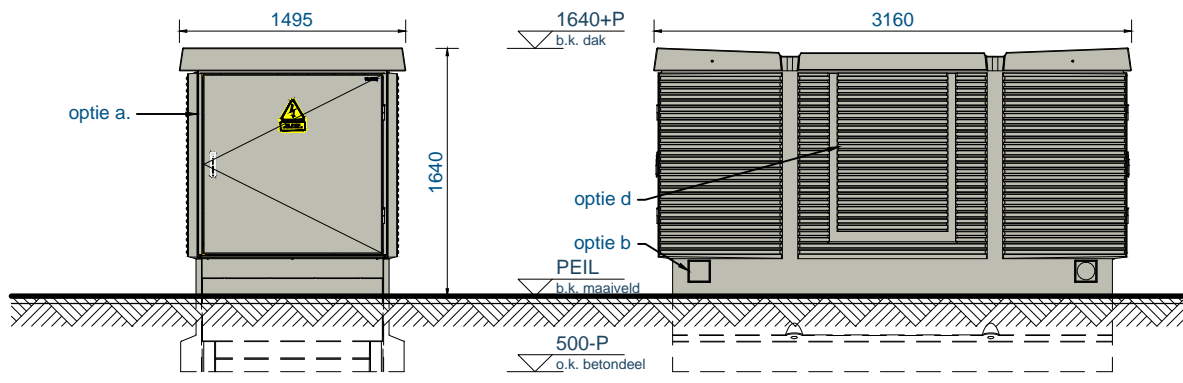
- Class20 bij 1 rooster en EU548-2014 trafo
- Class20 bij 2 roosters 630kVA

**OPTIES:**

a: draairichting deuren links en/of rechts  
 b: noodstroombdoorvoering 2x Ø125mm aan MS-zijde  
 c: waterdichte MS-ruimte  
 d: 2e rooster in rechter zijaanzicht (K10) 400kVA

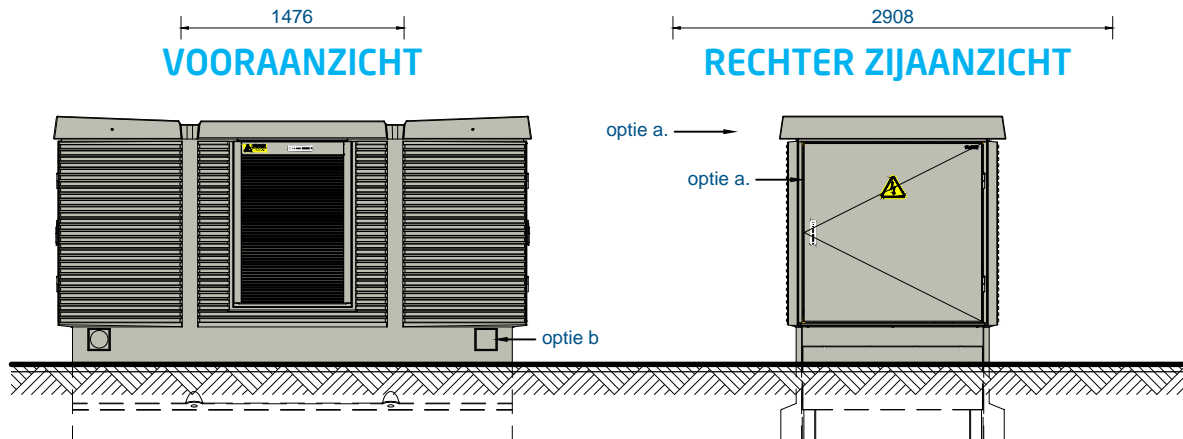
G: H: I: J: K: L:

eigendom ALFEN bv almere  
 vermenigvuldigen of mededeling aan derden  
 in welke vorm dan ook, is zonder schriftelijke  
 toestemming eigenaars niet geoorloofd



**VOORAANZICHT**

**RECHTER ZIJAAANZICHT**



**LINKER ZIJAAANZICHT**

**ACHTERAANZICHT**

samenstelling		Compactstation DIABOLO 5HL				<b>DISCLAIMER</b> die kleuren op de tekening kunnen afwijken van de werkelijkheid, door printer- en/of beeldscherm- instellingen. deze kleuren zijn indicatief, hier kunnen geen rechten aan worden ontleend.	
detail		Station 630kVA, met gescheiden MS en LS ruimte - Standaard				projectie amerikaans  maten in mm	
 <b>ALFEN</b> POWER TO ADAPT	offertenummer	getekend	lamd	06-12-2017	formaat	schaal	
	ALGEMEEN	gekonstr.	dgj	04-03-2011	ENGINEER-A4	1:50	
ordernummer	status tekening		tekeningnummer		rev.		
	DEFINITIEF		MS4400A861		A		

WIJZIGINGEN  
 A: 04-12-17 DL - Revisie en wijzigingen opgenomen in tekening iov Gert-Jan van den Dongen  
 B: C: D: E: F: G: H: I: J: K: L: