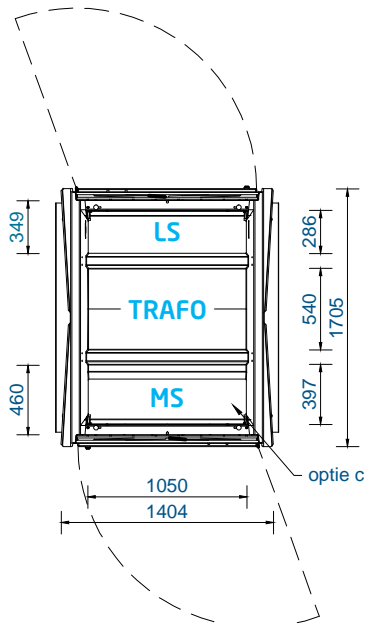
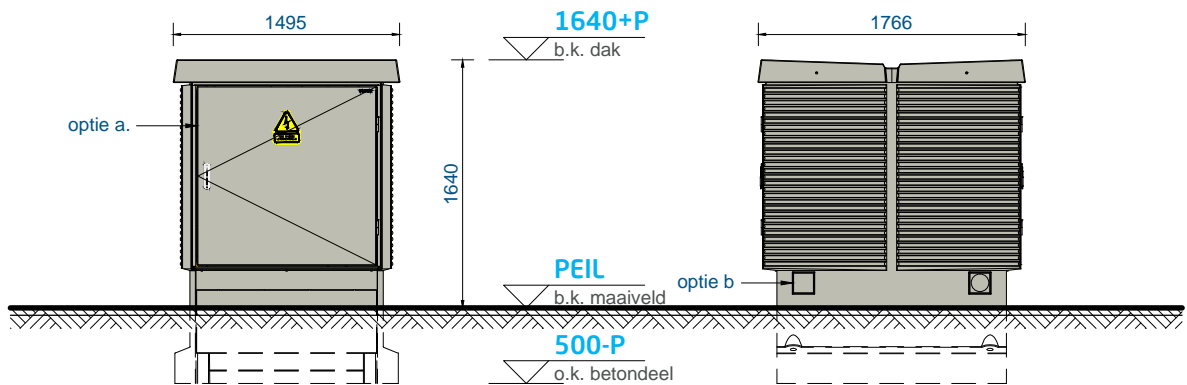


WIJZIGINGEN  
 A: 1-7-2016  
 B: 4-12-17  
 dgi - tekening voorzien van nieuwe huisstijl  
 DL - Revisie en wijzigingen opgenomen in tekening iov Gert-Jan van den Dongen  
 EIGENDOM VAN ALFEN TE ALMERE, NL  
 VERMENGVLIDIGEN OF MEDELING AAN DERDEN, IN  
 WELKE VORM DAN OOK, IS ZONDER SCHRIFTELIJKE  
 TOESTEMMING EIGENARES NIET GEGORLOOFD  
 G. H. I. J. K. L.

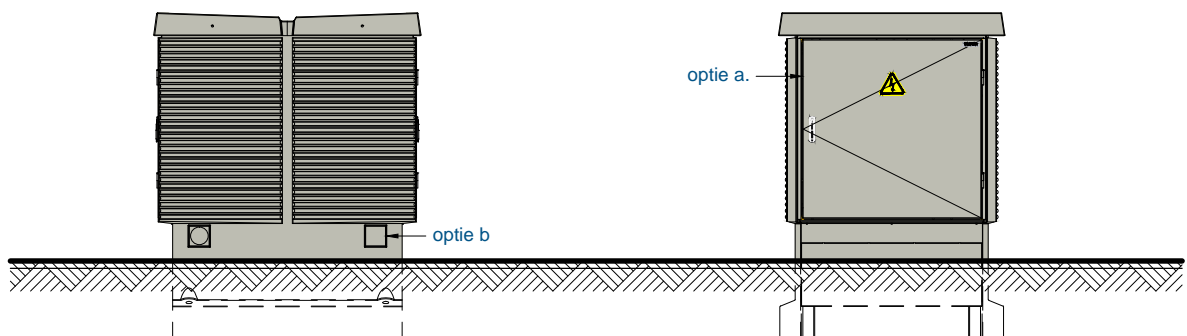


**VLOERPLAN**



**VOORAANZICHT**

**RECHTER ZIJAAANZICHT**



**LINKER ZIJAAANZICHT**

**ACHTERAANZICHT**

**TECHNISCHE INFORMATIE**

Transformatorstation conform IEC 62271-202

**GEWICHTEN (BIJ BENADERING)**

Behuizing	2890 kg
Transformator (50kVA EU548-2014)	590 kg
MS (Magnefix)	100 kg
LS verdeler	100 kg
Overige	100 kg +
Totaal	3780 kg

Gronddruk	2,5N/cm <sup>2</sup>
Bebouwd oppervlak	2,38 m <sup>2</sup>

**HIJSVOORZIENINGEN**

Dak	4x RD16
Station	4x RD30

**STANDAARD KLEUREN EN AFWERKING**

Station	Beton-grijs
Deuren / voorzetplaat	RAL 7044
Trafobelasting	Class 20

**OPTIES**

- a: draairichting deuren links en/of rechts
- b: noodstroomdoorvoering 2x Ø125mm aan MS-zijde

**samenstelling**

Compactstation DIABOLO 5HS

**DISCLAIMER**

de kleuren op de tekening kunnen afwijken van de werkelijkheid, door printer- en/of beeldscherm- instellingen. deze kleuren zijn indicatief, hier kunnen geen rechten aan worden ontleend.

**detail**

Station 50kVA, met gescheiden MS en LS ruimte - Standaard

**projectie amerikaans**



offertenummer	getekend	lamd	06-12-2017	formaat	schaal
ALGEMEEN	gekonstr.	dgi	24-02-2011	DIABOLO-A4	1:50
ordernummer	status tekening		tekeningnummer	rev.	
	DEFINITIEF		MS4400A801	B	